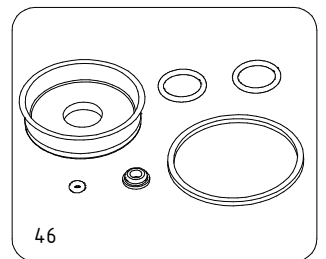
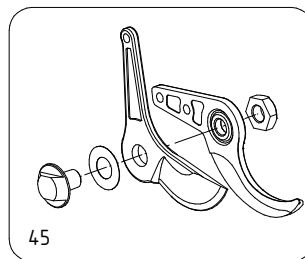
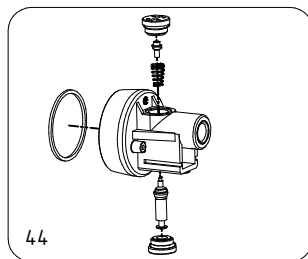
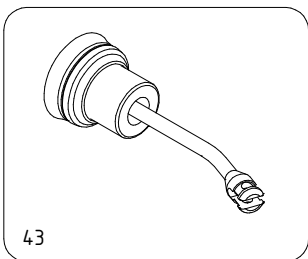
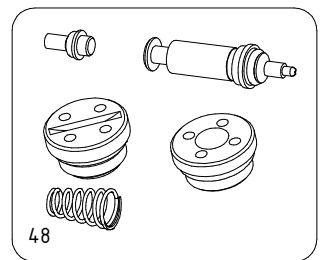
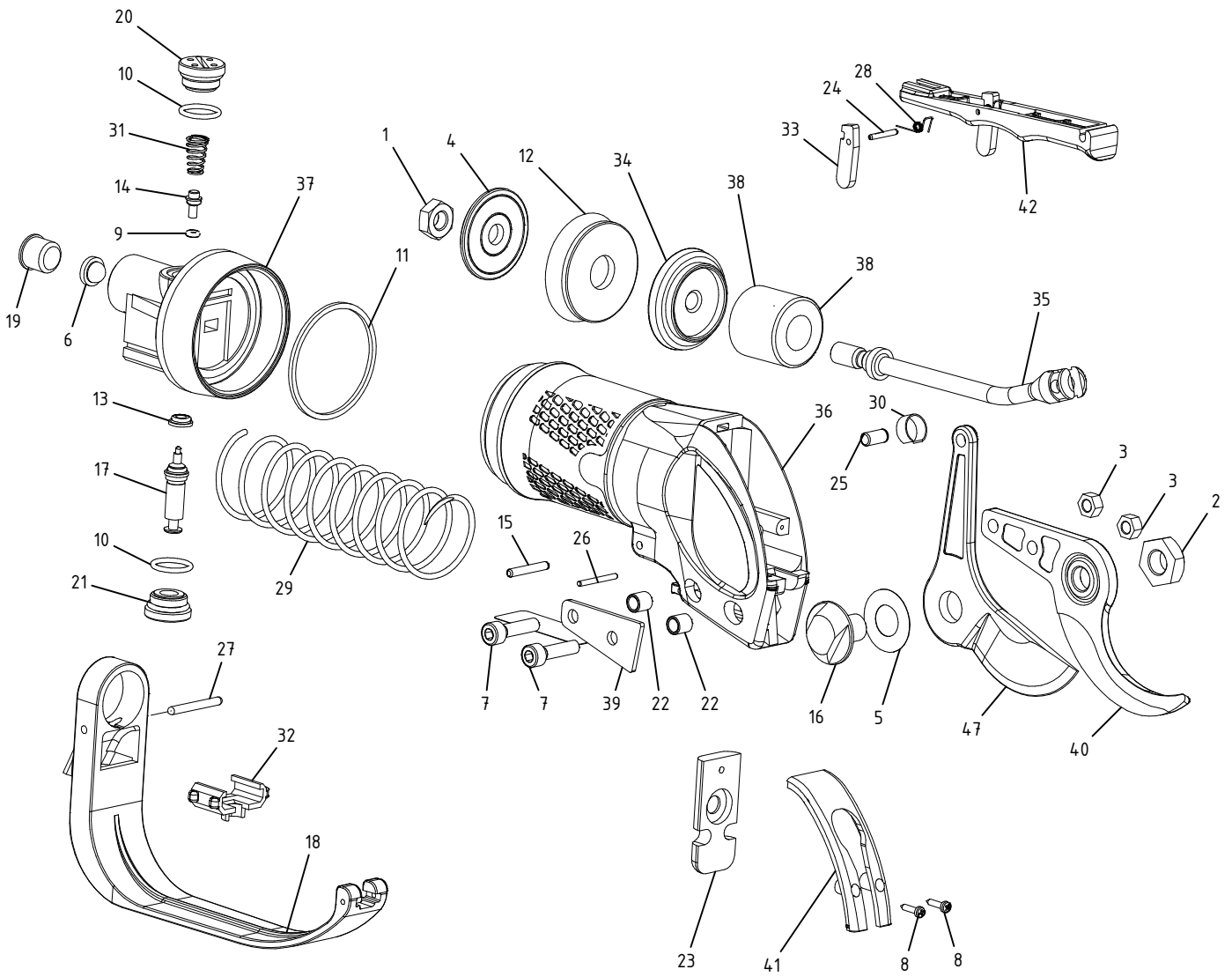


# Forbice Carbonium MF 500 - FOPN.5260

MAIBO - Tav.: 0350.0125 Release / Versione 05



**CAMPAGNOLA**

UFF. TECNICO RICAMBI - RIPRODUZIONE VIETATA

# Forbice Carbonium MF 500 - FOPN.5260

MAIBO - Tav.: 0350.0125 Release / Versione 05

| Pos | Q.tà | Codice    | Descrizione  |
|-----|------|-----------|--|
| 1   | 1    | 0100.0118 | Dado esag. M 8 basso - UNI 5589 zinc.                      |
| 2   | 1    | 0100.0231 | Dado M 10x1 ch.17 sp.6                                     |
| 3   | 2    | 0100.0233 | Dado autobl. metallico M 5 - DIN 980 classe 8 zinc. bianco |
| 4   | 1    | 0101.0216 | Rondella pistone 8x35x3                                    |
| 5   | 1    | 0101.0267 | Rondella rasamento 12x24x0.2                               |
| 6   | 1    | 0102.0108 | Filtro aria 1/4  |
| 7   | 2    | 0106.0146 | Vite TCCE M5x20 UNI 5931 12.9 Brunita+PRECOTE 30           |
| 8   | 2    | 0106.0515 | Vite autofil. TC Croce 2,2 x 9,5 DIN 7981-C15 Z. Bianca    |
| 9   | 2    | 0123.0104 | Guarniz. OR 2007 (1.78x1.78)                               |
| 10  | 4    | 0123.0153 | Guarniz. OR 2050 (12.42x1.78)                              |
| 11  | 1    | 0123.0193 | Guarnizione piana 70 shore                                 |
| 12  | 1    | 0123.0235 | Guarnizione a labbro forbice                               |
| 13  | 2    | 0123.0313 | Guarnizione alberino valvola                               |
| 14  | 1    | 0125.0139 | Perno valvola  |
| 15  | 1    | 0125.0146 | Spina cilindrica 3x20 temprata UNI 6364-A                  |
| 16  | 1    | 0125.0262 | Perno lama forbice Victory                                 |
| 17  | 1    | 0129.0247 | Alberino Carbonium   |
| 18  | 1    | 0132.0371 | Protezione paramano  |
| 19  | 1    | 0133.0109 | Tappo  |
| 20  | 1    | 0133.0134 | Tappo cieco  |
| 21  | 1    | 0133.0135 | Tappo forato   |
| 22  | 2    | 0134.0159 | Boccola lame d.7x7.3 Star 35 - MB 2                        |
| 23  | 1    | 0142.0121 | Gommino parapolvere  |
| 24  | 1    | 0159.0103 | Spina Cilindrica TEMPERATA 2x14 UNI 6364A                  |
| 25  | 1    | 0159.0132 | Spina cilindrica 5x10 DIN 6325                             |
| 26  | 1    | 0159.0139 | Spina cilindrica 2x20 m6 DIN 6325 Acc. Temp                |
| 27  | 1    | 0159.0140 | Spina cilindrica 3 X 28                                    |
| 28  | 1    | 0164.0141 | Molla sicura   |
| 29  | 1    | 0164.0142 | Molla richiamo lama  |
| 30  | 1    | 0164.0161 | Molla rivetto  |
| 31  | 1    | 0164.0223 | Molla corpo valvola Victory                                |
| 32  | 1    | 0168.0100 | Sicura   |
| 33  | 1    | 0168.0107 | Sicura leva COBRA  |
| 34  | 1    | 0169.0148 | Pistone  |
| 35  | 1    | 0170.0124 | Biella forbice Victory                                     |
| 36  | 1    | 0171.0361 | Corpo forbice MF 500                                       |
| 37  | 1    | 0171.0380 | Corpo valvola ICE  |
| 38  | 1    | 0173.0122 | Ammortizzatore forbice Victory                             |
| 39  | 1    | 0174.0130 | Squadretto lama  |
| 40  | 1    | 0175.0172 | Lama fissa forbice Carbon                                  |
| 41  | 1    | 0183.0176 | Coperchio anteriore Carbonium                              |
| 42  | 1    | 6148.0013 | Gr. leva azionamento forbice Victory                       |
| 43  | 1    | 6169.0012 | Gr. pistone-biella forb. Carbonium                         |
| 44  | 1    | 6171.0077 | Gr. corpo valvola Victory ICE                              |
| 45  | 1    | 6175.0010 | Gr. lame forbice Victory                                   |
| 46  | 1    | PACK.1630 | Kit guarnizioni forbice Victory                            |
| 47  | 1    | PACK.1640 | Kit lama mobile forbice Victory                            |
| 48  | 1    | PACK.1650 | Kit interno valvola forbice Victory                        |